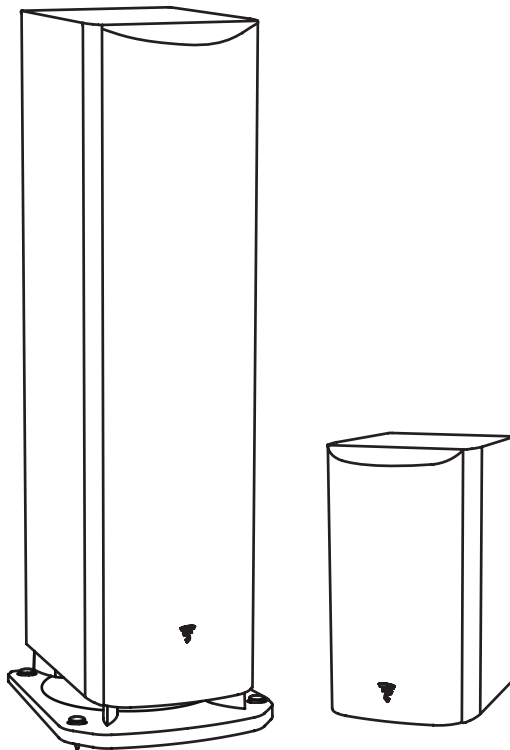


ARIA 900[®] serie

User manual / Manuel d'utilisation / Gebrauchsanleitung



English : page 4
Français : page 13
Deutsch : Seite 22

ARIA 900® SERIE

User manual/Manuel d'installation

2

F

Nous vous remercions d'avoir choisi les enceintes Focal et de partager avec nous notre philosophie "the Spirit of Sound". Ces enceintes de haute technicité intègrent les ultimes perfectionnements Focal en matière de conception de haut-parleurs pour la haute fidélité et le home cinéma. Afin d'exploiter toutes leurs performances, nous vous conseillons de lire les instructions de ce livret puis de le conserver avec précaution pour vous y référer ultérieurement.

GB

Thank you for choosing Focal loudspeakers. We are pleased to share with you our philosophy : "the Spirit of Sound". These high-performance speakers feature the latest technical developments from Focal in terms of speaker design, whether it is for high fidelity or home theater systems. In order to enjoy the maximum of their performance, we advise you to read this user's manual and to keep it carefully so that you can consult it later.

ES

Gracias por elegir sistemas de altavoces de Focal. Nos complace compartir con usted nuestra filosofía: "The Spirit of Sound". Estos sistemas de altavoces de altas prestaciones de Focal se caracterizan por estar dotados de los últimos avances tecnológicos de Focal en términos de diseño, tanto para sistemas de alta fidelidad como de Home Cinema. Con el objetivo de que disfrute al máximo de las prestaciones de los equipos le recomendamos lea este manual detenidamente y conserve el mismo para futuras consultas.

I

Grazie per aver scelto i diffusori acustici Focal. Siamo felici di condividere con voi la nostra filosofia: "The Spirit of Sound". Questi diffusori ad alte prestazioni adottano gli ultimi sviluppi tecnici Focal in termini di design, sia per sistemi hi-fi, sia per home theater. Per godere il massimo delle loro prestazioni, vi invitiamo a leggere questo manuale e conservarlo per future consultazioni.

D

Vielen Dank, dass Sie sich für Focal-Lautsprecher entschieden haben. Gerne teilen wir mit Ihnen unsere Philosophie: „The Spirit of Sound“. Diese Lautsprecher stellen den neuesten technischen Stand dessen dar, was Focal im Bereich HiFi- und Heimkinosysteme bietet. Um das Potenzial der Lautsprecher voll ausschöpfen zu können, sollten Sie dieses Benutzerhandbuch sorgfältig lesen und für die spätere Einsichtnahme gut aufbewahren.

RU

Благодарим Вас за выбор продукции компании Focal. Мы с удовольствием делимся с Вами нашей философией: «Душа звука». При изготовлении наших громкоговорителей используются самые передовые технологии разработанные компанией Focal, отличительной чертой нашей продукции является передовой дизайн и способность работать превосходно как в системах класса Hi-Fi, так и в домашнем кинотеатре. Для того чтобы ощутить максимум возможностей превосходства нашей продукции мы советуем вам внимательно ознакомиться с руководством пользователя и сохранить его, так как оно может пригодиться вам в будущем.

CN

祝贺和感谢您购买法国 Aria 900 扬声器。我们很高兴能与您分享我们的理念：「声音的热情追求，音乐的极限发挥」。无论是高品质音响或家庭影院系统，这高性能扬声器俱备Focal最新技术发展音箱设计和声音放大技术，高品质音响或家庭影院系统均有出色表现。为了能享受产品的最佳表现，我们建议您阅读本用户手册，并妥善保存以便您随时参考。

SERIE ARIA 900®

Gebrauchsanweisung

Deutsch

Einspielzeit

Die in den Aria-900-Modellen verwendeten Lautsprecherchassis sind komplexe mechanische Bauteile, die eine gewisse Zeit benötigen, um sich an die Temperatur- und Feuchtigkeitsbedingungen Ihres Hörraums anzupassen und optimale Performance zu bieten. Die Einspielzeit hängt von verschiedenen Faktoren ab und kann mehrere Wochen betragen. Um den Vorgang zu beschleunigen, empfehlen wir, etwa zwanzig Stunden am Stück Musik über die Lautsprecher laufen zu lassen. Nachdem sich die mechanischen Eigenschaften der Chassis vollständig stabilisiert haben, können Sie das gesamte klangliche Potenzial Ihrer Aria-900-Lautsprecher genießen.

Lieferumfang pro Karton:

- 1 Lautsprecher (905, 906: 2 Lautsprecher)
- 1 Benutzerhandbuch
- 1 Reinigungstuch (Ausführung High Gloss)
- 1 Schlüssel zur Einstellung der Spikes (926, 936, 948)
- 1 Socket aus Aluminiumlegierung (926, 936, 948)
- 4 Schrauben und Inbusschlüssel (926, 936, 948)
- 1 Polyfix-Wandbefestigungsset (SR 900)

Senden Sie uns innerhalb von 10 Tagen das beiliegende Garantiefomular zu, um Ihre Focal-JMLab-Garantie zu bestätigen.

Es ist nun möglich, ihr Produkt online registrieren: www.focal.com/garantie

Features

TNF-Hochtöner mit Inverskalotte® aus Aluminium-Magnesium-Legierung: Der für die Aria-900-Serie entwickelte Hochtöner nutzt die Focal-eigene Inverskalotte für eine optimale Energieübertragung und ein breites Abstrahlverhalten. Die Aluminium-Magnesium-Legierung der Inverskalotte ermöglicht dank hoher Steifigkeit und Dämpfung eine ausgezeichnete klangliche Performance.

Die mechanischen Eigenschaften der neuen Sicke aus Poron, einem offenzelligen mikrozellularen Urethan-Polymer, bergen zahlreiche Vorteile. Sie sorgen für eine exzellente Abbildungsstabilität und sind extrem zeitbeständig. In unseren Hochtönern nutzen wir die Eigenschaften von Poron insbesondere zur Erhöhung der Linearität und zur Minimierung von Verzerrungen. Es entstehen angenehmere und präzisere Töne mit natürlicheren Klangfarben. Der den Hochtöner umfassende Waveguide optimiert das Abstrahlverhalten und reduziert gleichzeitig Beugungseffekte.

Mittel- und Tieftöner mit Flax®-Membran: Alle Lautsprecher der Aria-Serie verfügen über die Sandwich-Membranen aus Flachfasern. Flachfasern sind ein ökologischer Faserstoff mit erstaunlichen strukturellen Eigenschaften. Sie sind leicht, steif und gut gedämpft und sorgen so für hohe Klangtreue und eine bessere Auflösung.

Abdeckung mit Magnetverschluss: einfachere Montage und moderneres Design.

Powerflow-System: Im Vergleich zu konventionellen Bassreflex-Konstruktionen wird die Geschwindigkeit des Luftstroms über einen aufgeteilten Luftkanal halbiert; so wird dynamischer Kompression im Tiefton vorgebeugt.

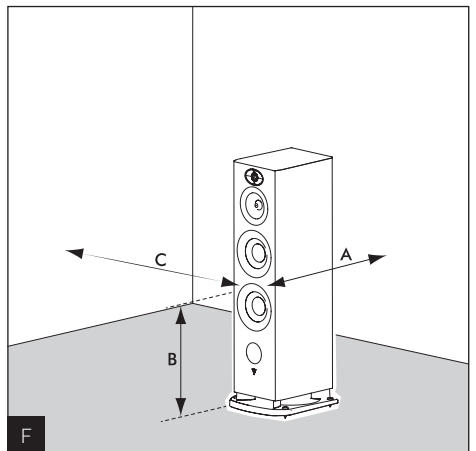
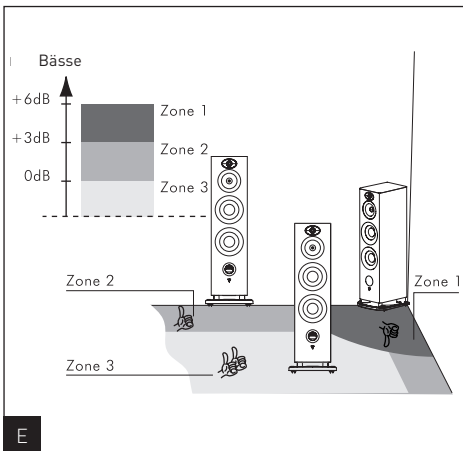
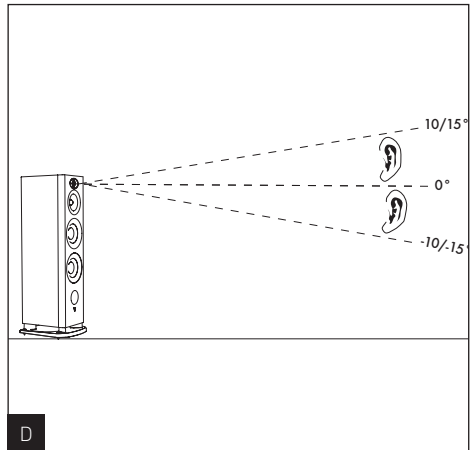
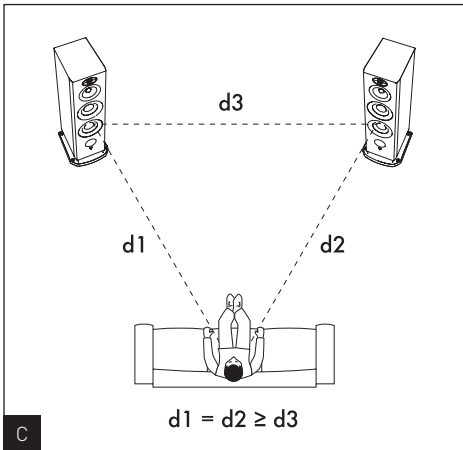
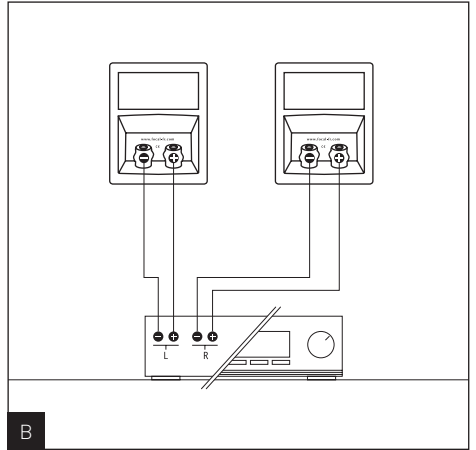
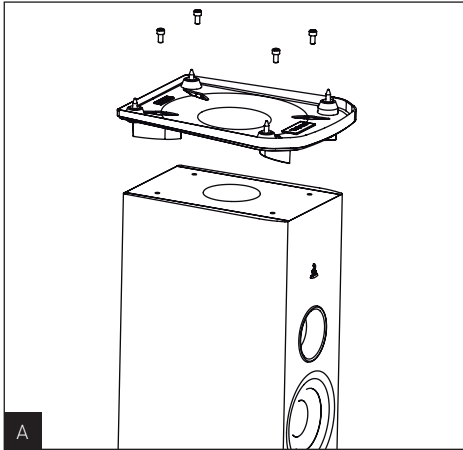
Profiliertes Luftkanal: starke, verzerrungsfreie Tieftonwiedergabe.

Hochwirksame akustische Dämpfung: ausgezeichnete interne Dämpfungseigenschaften, kontrollierte Tieftonwiedergabe.

Sicherer und vielseitiger Kabelanschluss, großes Anzugsdrehmoment.

Spikes im Lieferumfang enthalten.

Im Interesse der beständigen Weiterentwicklung und Verbesserung seiner Produkte behält sich Focal-JMLab® das Recht vor, die technischen Daten ohne Ankündigung zu ändern. Produkte können von der jeweiligen Abbildung abweichen.



SERIE ARIA 900®

Gebrauchsanweisung

24

Befestigung des Sockels am Lautsprecher (926, 936, 948)

Um den Sockel am Lautsprecher zu befestigen, stellen Sie den Lautsprecher zunächst auf seine Oberseite (auf das Verpackungselement) und achten Sie dabei darauf, das Gehäuse/die Glasplatte und die Lautsprecher nicht zu beschädigen. Legen Sie den Sockel auf den Lautsprecher und positionieren Sie die vier beiliegenden Schrauben. Drehen Sie die Schrauben mithilfe des Inbusschlüssels fest (**Abb. A**).

Anschlüsse

Die Anschlüsse der Aria-900-Lautsprecher sorgen für zuverlässigen Kontakt und sind für blanke Kabelenden (bis 4 mm Durchmesser) oder Kabelschuhe geeignet. In manchen Ländern sind Bananenstecker gemäß der geltenden Sicherheitsbestimmungen mit Plastikabdeckungen versehen; die Abdeckungen sollten nicht entfernt werden. Achten Sie sowohl lautsprecher- als auch verstärkerseitig unbedingt auf die korrekte Polarität. Die mit „+“ markierte Buchse muss mit dem Pluspol, die mit „-“ markierte Buchse mit dem Minuspol des Verstärkerausgangs verbunden werden (**Abb. B**). Bei inkorrekt polarisierter Verbindung werden sowohl Stereoabbildung als auch Basswiedergabe erheblich beeinträchtigt.

Aufstellung

Ihre Aria-900-Lautsprecher wurden für höchstmögliche Klangtreue bei der Wiedergabe aller Arten von Musik und Heimkinoton entwickelt. Wir empfehlen jedoch die Beachtung folgender Regeln, um tonale Balance und ein realistisches Klangbild zu gewährleisten. Die Lautsprecher sollten symmetrisch zum Hörplatz aufgestellt werden und idealerweise ein gleichseitiges Dreieck mit diesem bilden. Wenn die Einrichtung es nicht zulässt, kann von diesem Ideal abgewichen werden (**Abb. C**).

Die Lautsprecher sollten vertikal und horizontal gleich ausgerichtet sein. Idealerweise befindet sich der Hochtöner auf derselben Höhe wie die Ohren des Zuhörers (**Abb. D**).

Stellen Sie die Lautsprecher nicht zu nahe an eine Wand oder in eine Ecke des Raums, da dies ungewollte Resonanzen und eine unnatürliche Verstärkung der Basswiedergabe zur Folge hätte. Wenn die Basswiedergabe als unzureichend empfunden wird, können die Lautsprecher näher an die Wand gerückt werden, um die tonale Balance herzustellen (**Abb. E**).

Optimierung

Wenn Sie die Lautsprecheraufstellung perfektionieren wollen, können Sie anhand folgender Formel die optimale Position ermitteln: Wenn A der Abstand von der Mitte des Tieftöners zur nächsten Raumgrenze (Wand oder Boden) ist, B der nächstgrößere Abstand und C der größte ($A < B < C$), wird die ideale Position des Lautsprechers durch folgende Formel errechnet: $B^2 = AC$.

Beispiel: Wenn die Mitte des Tieftöners 50 cm von der Rückwand (A) und 60 cm vom Boden (B) entfernt ist, sollte zur Seitenwand ein Abstand von 72 cm gewählt werden, also $C = B^2/A = 72 \text{ cm}$ (**Abb. F**).

Empfehlungen

Das klangliche Ergebnis hängt von der Akustik des Raums sowie von der Positionierung der Lautsprecher und des Zuhörers ab. Durch die Veränderung dieser Parameter lassen sich bestimmte Effekte erzielen oder verstärken.

Die Stereoabbildung ist ungenau und nicht zentriert: Verringern Sie den Abstand zwischen den beiden Lautsprechern oder zwischen den Lautsprechern und dem Hörplatz.

Der Klang ist hart, aggressiv: Ihr Raum hat wahrscheinlich zu viel Nachhall. Erwägen Sie den Einsatz absorbierender (Teppich, Sofa, Wandbehänge, Vorhänge usw.) und reflektierender Materialien (Möbel), um Schall zu dämpfen bzw. zu streuen.

Der Klang ist „flach“, nicht lebendig: Es befindet sich zu viel absorbierendes Material im Raum, wodurch der Klang zu stark gedämpft wird. Stellen Sie ein ausgewogenes Verhältnis zwischen absorbierenden und reflektierenden Materialien in Ihrem Raum her.

Im Allgemeinen sollte man dafür sorgen, dass die Wand hinter den Lautsprechern reflektierend wirkt, damit sich der Klang richtig entfalten kann. Im Gegensatz dazu sollte die Wand hinter dem Hörplatz absorbierend wirken, um zu vermeiden, dass Reflexionen von dieser Wand die Stereoabbildung beeinträchtigen. An den Seitenwänden platzierte Möbel können dazu beitragen, Schallwellen aufzubrechen und so Raumresonanzen insbesondere im Mitteltonbereich vorzubeugen (Unterdrückung des Flatterechos).

SERIE ARIA 900®

Gebrauchsanweisung

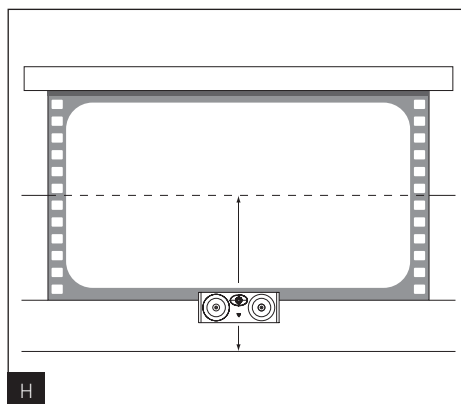
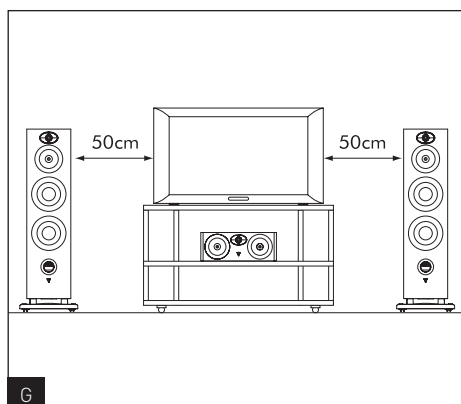
25

Wahl des richtigen Lautsprechers

Die Aria-900-Lautsprecher wurden speziell für Stereo- und Heimkinoanwendungen entwickelt. Wenn Sie für die Hauptkanäle (vorne links und rechts) Aria-Lautsprecher verwenden und eine Heimkino-Konfiguration umsetzen wollen, sollten Sie auf die Center- und die Surroundlautsprecher der Reihe Aria 900 zurückgreifen. Nur so ist es möglich, die Lautsprecher klanglich perfekt auf die anderen Modelle abzustimmen und eine realistische, stimmige Verteilung der dreidimensionalen Effekte im Raum zu erzielen.

Positionierung des Centerlautsprechers

Der Centerlautsprecher sollte für eine realistische Wiedergabe der Dialoge möglichst nahe am Bildschirm platziert sein. Wenn es Ihre Einrichtung ermöglicht, kann er auch unter dem Fernseher aufgestellt werden (**Abb. G**). Wenn Sie eine Standard-Kinoleinwand verwenden, sollte der Centerlautsprecher mittig unterhalb der Leinwand aufgestellt werden. Wenn Sie eine perforierte, akustisch durchlässige Leinwand verwenden, kann er auch hinter der Leinwand mittig in der unteren Hälfte der Projektionsfläche positioniert werden (**Abb. H**).



SERIE ARIA 900®

Gebrauchsanweisung

Positionierung der Surroundlautsprecher

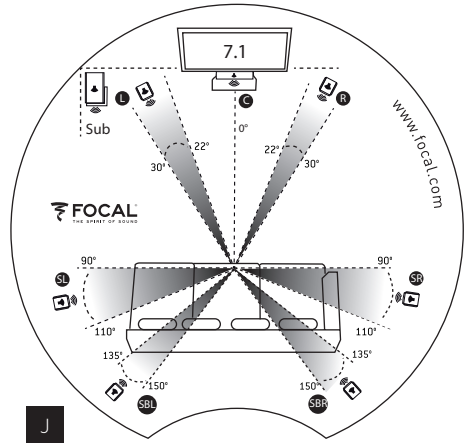
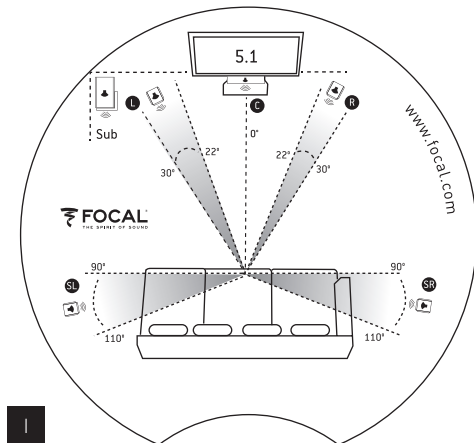
Komplexe Filmtonaufnahmen, insbesondere solche mit 5.1- oder 7.1-Tonspur, ermöglichen heute eine enorme Vielfalt an Surroundeffekten. Die richtige Positionierung der Surroundlautsprecher ist somit entscheidend für eine realistische dreidimensionale Tonwiedergabe.

Ziel ist ein weiträumiges Klangbild mit präzise ortbaren Instrumenten zu erzeugen. Achten Sie darauf, dass Sie die Lautsprecher nicht zu weit hinten im Hörbereich positionieren, da sich dadurch die Klangqualität verschlechtert. Nach Möglichkeit sollten die Lautsprecher an den Seitenwänden angebracht werden, um einen besseren „Rundum-Effekt“ zu erzielen (Abb. I, J).

Vorgehensweise

- Setzen Sie sich auf den Hörplatz.
- Richten Sie das Diagramm unten auf den Bildschirm/die Leinwand aus.
- Das Diagramm zeigt die optimale Positionierung für Ihre Lautsprecher.

Bildschirm/Leinwand



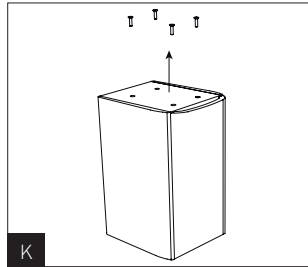
SERIE ARIA 900®

Gebrauchsanweisung

27

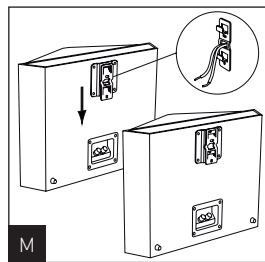
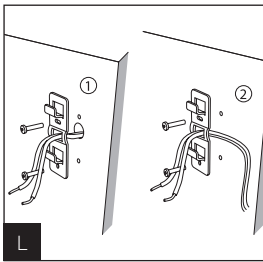
Befestigung des Kompaktlautsprechers am Lautsprecherständer

Stellen Sie den Lautsprecher zunächst auf seine Oberseite (auf das Verpackungselement) und achten Sie dabei darauf, das Gehäuse/die Glasplatte und die Lautsprecher nicht zu beschädigen. Entfernen Sie die vier Schrauben, die sich an der Unterseite des Lautsprechers befinden (**Abb. K**), und positionieren Sie anschließend den Ständer auf der Lautsprecherunterseite. Befestigen Sie den Lautsprecher mit den beiliegenden Schrauben nun sorgfältig am Ständer (siehe Anleitung des Lautsprecherständers Focal S 900).



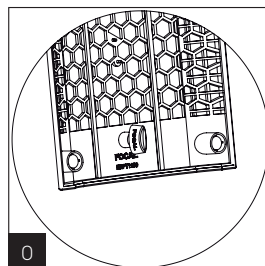
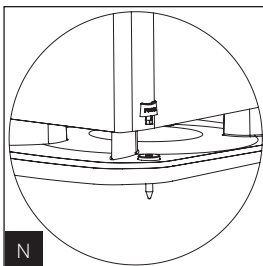
Befestigung des Surroundlautsprechers mit Polyfix-Halterung (SR 900)

Positionieren Sie die Wandbefestigung an der gewünschten Stelle und bohren Sie zwei Löcher. Verwenden Sie ausschließlich Dübel, die für eine Befestigung an Ihrer Wand geeignet sind. Wenn das Lautsprecherkabel in die Wand eingelassen ist, führen Sie es vorsichtig wie dargestellt durch die Öffnung der Wandhalterung. Wenn das Kabel an der Wand befestigt wird, führen Sie es vorsichtig durch den Kabeldurchgang der Halterung. Führen Sie das Lautsprecherkabel wie dargestellt in die Polyfix-Platte. Klemmen Sie die Lautsprecherplatte in die Wandhalterung (**Abb. L, M**).



Zubehör

In den Metallsockeln der Aria-900-Standlautsprecher befinden sich Spikes. Ihre Höhe kann mithilfe des beiliegenden Schlüssels verstellt werden. Wird der Schlüssel nicht mehr gebraucht, kann er hinter der Lautsprecherabdeckung verstaut werden (**Abb. N, O**).



SERIE ARIA 900®

Gebrauchsanweisung

Besondere Vorsichtsmaßnahmen

Der TNF-Hochtöner hat dank seines relativ flexiblen Materials, einer Aluminium-Magnesium-Legierung, ein „Formgedächtnis“ und ist so vor den meisten kleinen Erschütterungen im häuslichen Umfeld geschützt. Nichtsdestotrotz empfehlen wir Ihnen, zum Schutz der Kalotte die angebrachte Stoffabdeckung nicht zu entfernen. Eine beschädigte Kalotten-Oberfläche kann die Klangqualität des Hochtöners beeinträchtigen.

Reinigungshinweise

Entstauben Sie die Aria-900-Lautsprecher mit einem trockenen Reinigungstuch. Sollte Ihr Lautsprecher Flecken aufweisen, empfehlen wir Ihnen die Reinigung mit einem feuchten Reinigungstuch. Die oben angebrachte Glasplatte kann mit einem weichen Tuch und einem handelsüblichen Glasreiniger gereinigt werden. Verwenden Sie zur Reinigung des Lautsprechers keine Lösungsmittel, Schmutzlöser, alkoholhaltige oder ätzende Mittel, Schaber oder Kratzer. Vermeiden Sie es, den Lautsprecher in der Nähe von Heizkörpern oder ähnlichem aufzustellen.

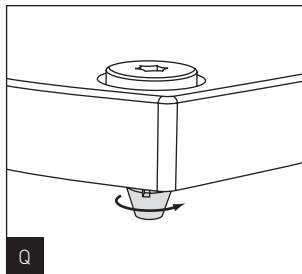
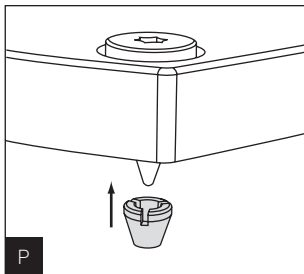
Wahl des Verstärkers

Ihre Lautsprecher können eher durch zu schwache als durch zu leistungsstarke Verstärker beschädigt werden. Wenn eine zu hohe Lautstärke gewählt wird, erreicht der Verstärker den Sättigungsbereich und erzeugt Störsignale, die den Hochtöner beschädigen können. Die dynamische Kapazität und das Auflösungsvermögen der Aria-900-Lautsprecher sind groß genug, um die Qualitäten oder Fehler jedes angeschlossenen Verstärkers aufzuzeigen. Ihr Händler wird Ihnen bei der Wahl eines passenden Verstärkers behilflich sein.

Wahl der Kabel

Wählen Sie Qualitätskabel mit einem für die Länge geeigneten Querschnitt. Ihr Händler wird Sie gerne beraten.

Anbringung der Schutzkappen auf den Spikes



SERIE ARIA 900®

Gebrauchsanweisung

29

Technische Daten

	Aria 905	Aria 906	Aria 926	Aria 936
Konstruktionsart	Zwei-Wege-Kompaktlautsprecher, Bassreflexsystem	Zwei-Wege-Kompaktlautsprecher, Bassreflexsystem	Drei-Wege-Standlautsprecher, Bassreflexsystem	Drei-Wege-Standlautsprecher, Bassreflexsystem
Chassis	Mittel-/Tieftöner mit Flachmembran (13 cm)	Mittel-/Tieftöner mit Flachmembran (16,5 cm)	2 Tieftöner mit Flachmembran (16,5 cm)	3 Tieftöner mit Flachmembran (16,5 cm)
			Mitteltöner mit Flachmembran (16,5 cm)	Mitteltöner mit Flachmembran (16,5 cm)
	TNF-Hochtöner mit Inverskalotte aus AlMg (25 mm)	TNF-Hochtöner mit Inverskalotte aus AlMg (25 mm)	TNF-Hochtöner mit Inverskalotte aus AlMg (25 mm)	TNF-Hochtöner mit Inverskalotte aus AlMg (25 mm)
Frequenzgang (±3 dB)	60Hz-28 kHz	55 Hz-28 kHz	45 Hz-28 kHz	39 Hz-28 kHz
Untere Grenzfrequenz -6 dB	52 Hz	47 Hz	37 Hz	32 Hz
Kenschalldruck (2,83V/1m)	89 dB	89,5 dB	91,5 dB	92 dB
Nennimpedanz	8 Ohm	8 Ohm	8 Ohm	8 Ohm
Minimumimpedanz	4 Ohms	4,6 Ohm	2,9 Ohm	2,8 Ohm
Empfohlene Verstärkerleistung	25 - 100 W	25 - 120 W	40 - 250 W	50 - 300 W
Trennfrequenz	2500 Hz	2800 Hz	290 Hz / 2400 Hz	260 Hz / 3100 Hz
Maße (H x B x T)	334 x 212 x 245 mm	390 x 225 x 280 mm	1035 x 294 x 371 mm	1150 x 294 x 371 mm
Gewicht	5,8 kg	8,5 kg	25 kg	29 kg

SERIE ARIA 900®

Gebrauchsanweisung

30

	ARIA 948	ARIA CC 900	ARIA SR 900
Konstruktionsart	Drei-Wege- Standlautsprecher, Bassreflexsystem	Zwei-Wege-Center- lautsprecher, Bassreflexsystem	Zwei-Wege-Bipol- Surroundlautsprecher, geschlossen
Chassis	2 Tieftöner mit Flachmembran (21 cm)	2 Mitteltöner mit Flachmembran (16,5 cm)	2 Mittel-/Tieftöner mit Flachmembran (13 cm)
	2 Mittel-/Tieftöner mit Flachmembran (16,5 cm)		
	TNF-Hochtöner mit Inverskalotte aus AlMg (25 mm)	TNF-Hochtöner mit Inverskalotte aus AlMg (25 mm)	2 TNF-Hochtöner mit Inverskalotte aus AlMg (25 mm)
Frequenzgang (±3 dB)	37 Hz - 28 kHz	57 Hz - 28 kHz	85 Hz - 28 Hz
Untere Grenzfrequenz -6 dB	31 Hz	50 Hz	67 Hz
Kennschalldruck (2,83V/1m)	92,5 dB	91 dB	90 dB
Nennimpedanz	8 Ohm	8 Ohm	8 Ohm
Minimumimpedanz	2,5 Ohm	4,3 Ohm	3,6 Ohm
Empfohlene Verstärk- erleistung	50 - 350 W	40 - 200 W	25 - 120 W
Trennfrequenz	280 Hz / 2 600 Hz	2800 Hz	2200 Hz
Maße (H x B x T)	1150 x 371 x 420 mm	200 x 533 x 245 mm	295 x 400 x 170 mm
Gewicht	35 kg	10,5 kg	5,6 kg



Garantie

Alle Focal-Produkte werden von einer Garantie abgedeckt, die von der offiziellen Focal-Vertriebsgesellschaft Ihres Landes ausgearbeitet wurde. Diese kann Ihnen weiterführende Informationen zu den Garantiebedingungen zur Verfügung stellen. Die Garantie umfasst mindestens die Bedingungen, die vom Gesetzgeber des Landes, in dem der Original-Kaufbeleg ausgestellt wurde, eingeräumt werden.

Ihr Focal-JMLab-Produkt wurde aus hochwertigen Materialien und Bauteilen gefertigt, die recycelbar sind und wieder verwendet werden können. Dieses Symbol bedeutet, dass elektrische und elektronische Geräte am Ende ihrer Nutzungsdauer vom Hausmüll getrennt entsorgt werden müssen. Bitte entsorgen Sie dieses Gerät auf Ihrem örtlichen Wertstoffhof oder in einem entsprechenden Recyclingzentrum. Sie leisten damit einen wichtigen Beitrag zum Schutz der Umwelt.



Focal-JMlab® - BP 374 - 108, rue de l'Avenir - 42353 La Talaudière cedex - France - www.focal.com
Tel. (+33) 04 77 43 57 00 - Fax (+33) 04 77 43 57 04 - SCAB-170224/6 - codo1429